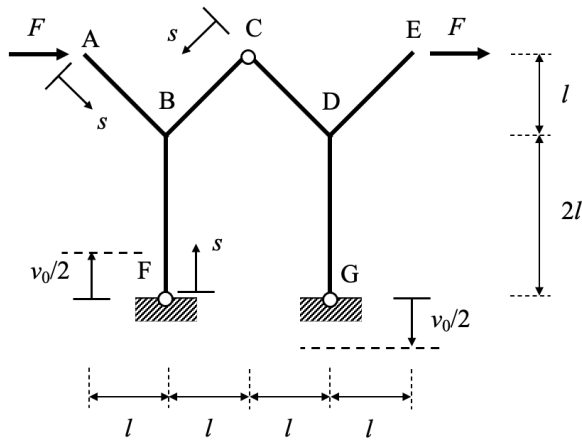


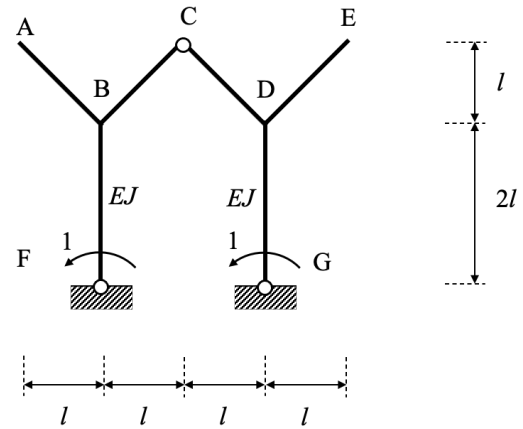
Problema 1

(Il sistema simmetrico è scarico)

F₀)



F₁)



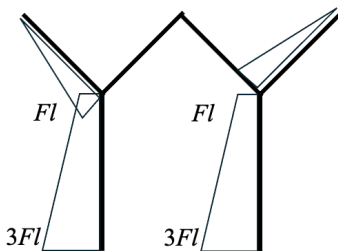
Sistema F0	Sistema F1
AB) $T = \frac{F\sqrt{2}}{2}$, $N = -\frac{F\sqrt{2}}{2}$, $M = \frac{F\sqrt{2}}{2}s$	AB) $T = 0$, $N = 0$, $M = 0$
FB) $T = F$, $N = 3F$, $M = Fs$	FB) $T = 0$, $N = -\frac{1}{l}$, $M = -1$
CB) $T = -\frac{3F\sqrt{2}}{2}$, $N = \frac{3F\sqrt{2}}{2}$, $M = -\frac{3F\sqrt{2}}{2}s$	CB) $T = \frac{\sqrt{2}}{2l}$, $N = -\frac{\sqrt{2}}{2l}$, $M = \frac{\sqrt{2}}{2l}s$

$$\eta_{10} = -(2 + \sqrt{2}) \frac{Fl^2}{EJ} - \frac{v_0}{2l}, \quad \eta_{11} = (6 + \sqrt{2}) \frac{l}{3EJ}, \quad \eta_1 = 0$$

$$X_1 = \frac{3(5 + 2\sqrt{2})}{17} Fl + \frac{3(6 - \sqrt{2})EJ}{68l^2} v_0 \cong 1,38Fl + 0,2 \frac{EJ}{l^2} v_0$$

Cedimento che annulla la componente verticale della reazione vincolare in G:

$$v_0 = \frac{8Fl^3}{EJ}$$



momento flettente

$$\text{spost. orizz. } B \text{ e } D = 14Fl^3/3EJ$$

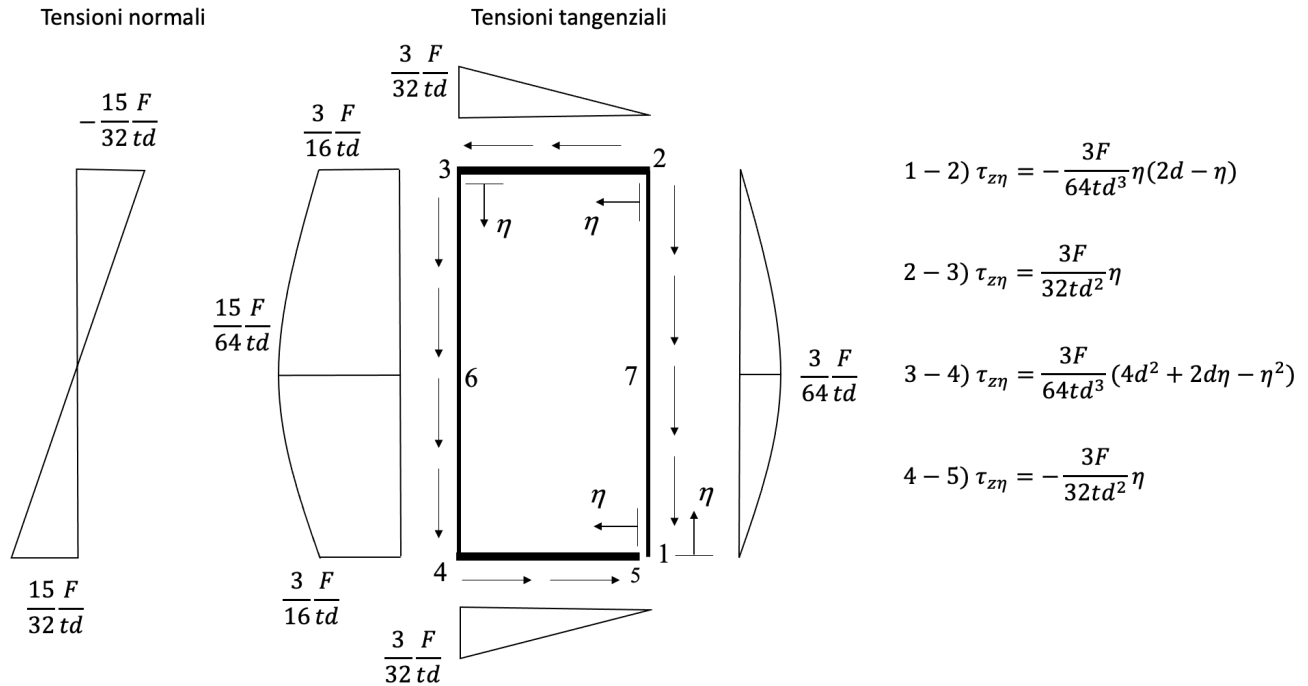
NOTE

Tutte le risposte devono essere adeguatamente motivate. Riportare tutti i passaggi necessari per giustificare i risultati. Scrivere il proprio nome, cognome e numero di matricola su ogni foglio utilizzato.

Problema 2

Tensioni normali e tangenziali (Jourawski)

$$\sigma_z = \frac{15F}{32td^2}y$$



Momento risultante delle tensioni tangenziali; eccentricità del centro di taglio:

$$M_O = \frac{3}{8}Fd, \quad e_x = \frac{3}{4}d$$

Massimo valore di F compatibile con il limite elastico (vertice 3):

$$F = \frac{8\sigma_{adm}d^2}{15\sqrt{133}} \cong 0,0462\sigma_{adm}d^2$$

NOTE

Tutte le risposte devono essere adeguatamente motivate. Riportare tutti i passaggi necessari per giustificare i risultati. Scrivere il proprio nome, cognome e numero di matricola su ogni foglio utilizzato.